

FICHE TECHNIQUE



BLOC-PORTE DE RÉHABILITATION PALIÈRE

30 (-1;-2) dB - 31 (-1 ; -2) dB - 40 (-1 ; -3) dB - 42 (-2;-5) dB

1 vantail avec condamnation

SOLUTIONS TECHNIQUES

- Parement de fibre prépeint.
- Cadre résineux (31, 40 et 42 dB) - Montants bois dur, traverses résineux (30 dB).
- Âme stable, feu et acoustique.
- Épaisseur du vantail : 40 mm.

SÉLECTION DU CONTEXTE DE POSE		HUISSERIE	DIMENSIONS FOND DE FEUILLURE EXISTANT		APPELLATION COMMERCIALE	PERFORMANCE			
HUISSERIE BOIS EXISTANTE	HUISSERIE MÉTALLIQUE EXISTANTE		HAUTEUR en mm	LARGEUR en mm		FEU	ACOUSTIQUE	STABLE	THERMIQUE
■	■	BÂTI MÉTALLIQUE	de 1859 à 2255 mm	de 741 à 1085 mm	RENO PAL 30 30 S	FEU E130 et E30 côté paumelles PV n° EFR-14-002448 + EFR-14-001127	30(-1;-2) dB Rapport n° : AC10-26025948/11 + ext.16/1	4 mm PV n° 00/PC/360/731/732	Ud HM : 1.9 Rapport n° : PC.CIAT/2019.069
			de 2256 à 2365 mm	de 741 à 1045 mm					
■	■	BÂTI MÉTALLIQUE	de 1859 à 2255 mm	de 741 à 1045 mm	RENO PAL 30 32 S	FEU E130 et E30 recto & verso PV n° EFR-14-002448 + EFR-14-001127	31(-1;-2) dB Rapport n° : AC-18-26073831-6 +ext 18/1 +Ext 13/3 Rev4	4 mm PV n° 00/PC/360/731/732	Ud HM : 2.1 Rapport n° : PC.CIAT/2019.069
			surface maximale vantail 2,28 m ²						
■	■	BÂTI MÉTALLIQUE	de 1519 à 2319 mm	de 596 à 1045 mm	RENO PAL 30 40 S	FEU E130 et E30 recto & verso Cadre résineux PV n° EFR-14-002452 + EFR-14-001132	40(-1;-3) dB 39(-1;-3) dB AC1826073831-13+ext18/01+ 15/01-rev01+ext13/03Rev04	1 mm PV n° 97/MPX-L/224/520-1	Ud HM : 1.9 Rapport n° : PC.CIAT/2019.069
			de 1519 à 2319 mm	de 1046 à 1245 mm					
■	■	BÂTI MÉTALLIQUE	de 1859 à 2255 mm	de 741 à 1085 mm	RENO PAL 30 42 S	FEU E130 et E30 recto & verso Cadre résineux PV n° EFR-14-002454 + EFR-14-001132	42(-2;-5) dB Rapport n° : AC10-26025948/14 /15 + ext.16/1	1 mm PV n° 94/MPX-L/277/714- 717	Ud HM : 2.2 Rapport n° : PC.CIAT/2019.069
			de 2256 à 2365 mm	de 741 à 1045 mm					

OPTIONS

HUISSERIE

- Bâti métallique 20/10^{ème} avec joint d'étanchéité, fixation et réglage incorporés

CHANT DU VANTAIL

- Chant dégraisé
- Montants bois dur, traverses résineux (38 et 42 dB)
- 2 cornières métalliques (obligatoires sur pose huisserie bois)

SERRURE

- Mortaise, têtière, trou de béquille, trou de cylindre, trou de garniture (entraxe 165 ou 195 mm)
- Serrure mécanique de sûreté 1 point (axe à 50) BRICARD réf. 950, FAMASER réf. C55, JELD-WEN, JPM MULTIBAT 210000/MARQUES 725, VACHETTE D40
- Serrure mécanique de sûreté 1 point (axe à 120) BRICARD réf. 912, VACHETTE réf. D45 A120 XL
- Serrure d'urgence 1 point (sortie toujours libre) VACHETTE D45 (D457 Classroom, D459 Emergency)
- Serrure mécanique 3 points 3 coffres (axe à 50) BRICARD 8150, A2P* 8161, A2P** 8152 et 8162 - FERCO (Standard et A2P*) Security PP MR2, Security PP SF2, Security PP SB2 - VACHETTE série 5000, A2P* 5000 SPN1/TN1/FN1, A2P** 5000 SGN2/TN2/FN2, A2P*** 5000 ET3/EF3
- Serrure mécanique 3 points 3 coffres (axe à 120) BRICARD Série 8120, A2P* 8121 - FERCO (standard et A2P*) Security PP MR2, Security PP SF2, Security PP SB2 - VACHETTE 5000 A120 XL, A2P* APN1 avec usinage protecteur

ARTICULATION

- Paumelles 140

QUINCAILLERIE

- Microviseur (2 microviseurs possible)
- Ferme-porte à compas ABLOY DC110, 120, 140, 200, 300, 340 - BRICARD série 610, 620, 630 - ECO SCHULTE TS 50, 20, 14, 11F, 10D - GEZE TS 1500, 2000 - GROOM GR150, GR300 - G-U BKS OTS 200, 330, 430, 530 - ISEO IS 60, 110, 310 (Ext. EFR-20-000202)
- Ferme-porte à coulisse ASSA ABLOY réf. DC135, 170, 300, 340, 500, 700, DC700G-FT avec verrouillage gâche électrique encastrée EFF EFF 332 + Contrepartie 807, DC700G-CM - BRICARD série 645, 650, 670 - DORMA réf. TS90, TS91, TS92 B, TS93 B - ECO SCHULTE TS 62, 61, 52, 51, 41, 33, 31 - GEZE réf. TS 3000 V, TS 5000, TS Wood - GROOM réf. GR400, GR500 - G-U BKS OTS 633, 634, 733, 735, 736 - ISEO IS 65, 115, 115RV, 315, 315RV (Ext. EFR-20-000202)
- Ferme-porte encastré (huisserie bois, traverse ø.87 mm, largeur mini 530 mm (encastrement supérieur), DORMA ITS 96 (3-6 ou 2-4) GSR EMF, IMPAR ITS-MULTIGENIUS

FINITION

- Revêtement stratifié et placage bois jusqu'à 15/10^{ème} d'épaisseur
- Plaque de protection (toute hauteur possible) en parement épaisseur 2 mm, 1 ou 2 faces, réf. ACROVYN ou réf. DECOCHOC
- Plaque de protection acier ép. 1 mm ou aluminium ép. 1,5 mm (largeur 300 mm - possibilité de 2 plaques par vantail (verticale ou horizontale) (Ext. 20/8 EFR-20-000202)
- Rainures décoratives 2 faces (maximum 10 x 2 mm) selon standard JELD-WEN (autres modèles sur consultation)
- Inserts décoratifs PVC finition noir ou finition inox sur porte stratifié 2 faces selon standard JELD-WEN
- Moulures bois en applique, 1 ou 2 faces

BAS DU VANTAIL

- Rainure basse pour joint balai double lèvres ou plinthe automatique
- Joint balai double lèvres
- Plinthe automatique référencée JELD-WEN, performance acoustique R_A 28 dB (porte 30 dB), 29 dB (31 dB), 38 dB (40 et 42 dB) (ext. 15/02)
- Seuil à la Suisse bois exotique JELD-WEN performance acoustique de + 1 dB R_A pour les références RENO PAS 30 32 S, performance acoustique de + 2 dB R_A pour les références RENO PALS 30 40 S et RENO PAL 30 42 S (ext. 13/3 Rev4 - ext. 18-2)
- Habillage seuil à la Suisse bois JELD-WEN en inox ép. 1,5 mm (EFR-20-000202)
- Seuil à la Suisse aluminium (ext. 13/3 Rev4)

EMBALLAGE

- Emballage bloc-porte

Document non contractuel - Seuls nos PV sont garants de la performance du produit. FT - RÉHABILITATION PALIÈRE - 1V avec condamnation - n° 31050 - 08/07/2022.



La liste de nos produits Certifiés PEFC™ est disponible sur www.jeld-wen.fr



BLOC-PORTE DE RÉHABILITATION PALIÈRE

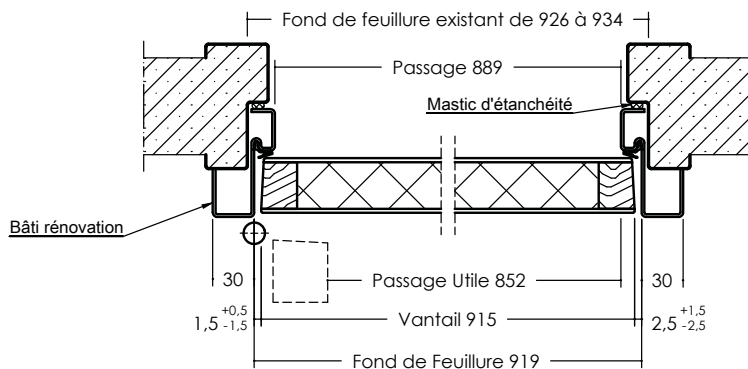
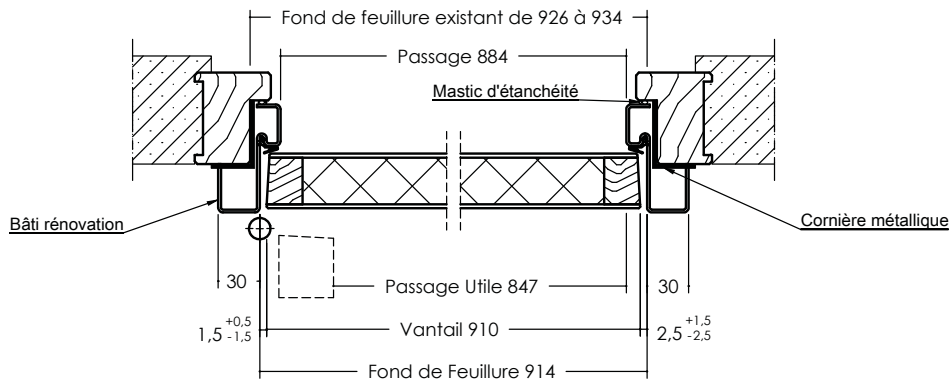
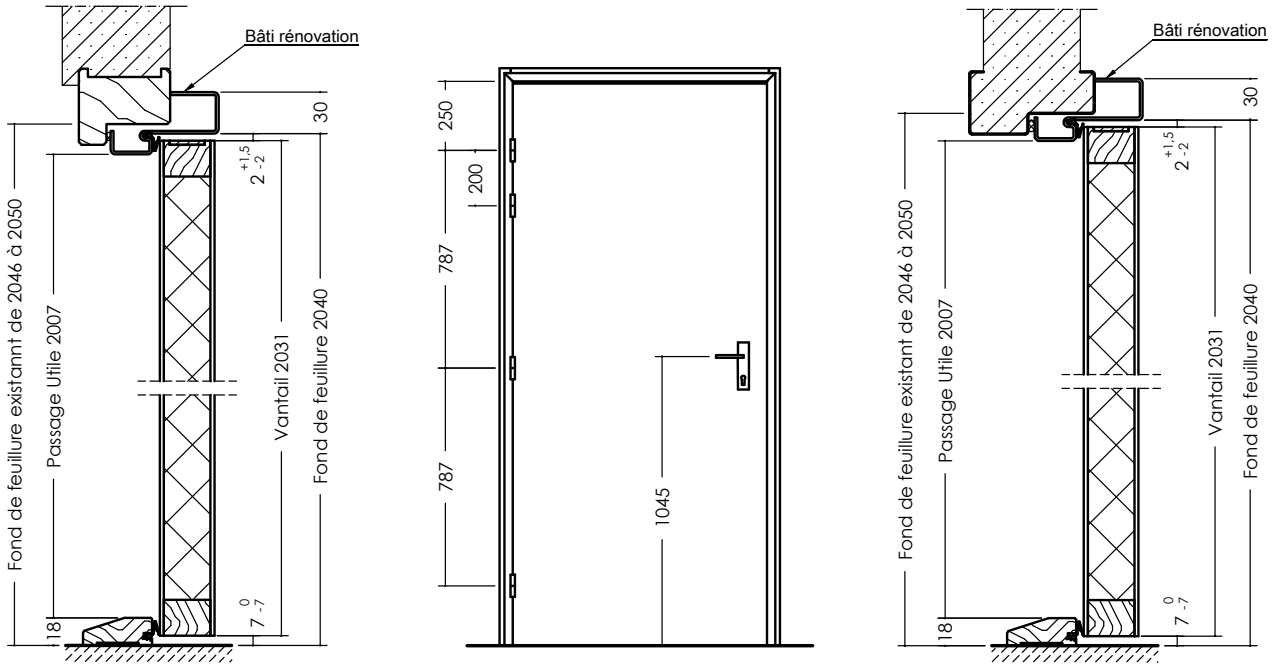
30(-1;-2) dB - 31(-1;-2) dB - 40(-1;-3) dB - 42(-2;-5) dB

1 vantail avec condamnation

SOLUTIONS TECHNIQUES

Vantail épaisseur 40 mm

Références RENO PAL 30 30 S - RENO PAL 30 32 S - RENO PAL 30 40 S - RENO PAL 30 42 S



Edition 10/2018 - DT 3-1050/01-03 - Document non contractuel



La liste de nos produits Certifiés PEFC™ est disponible sur www.jeld-wen.fr

FICHE TECHNIQUE



BLOC-PORTE DE RÉHABILITATION PALIÈRE ANTI-EFFRACTION 5 mn Classe 3

40 (-1;-3) dB et 42 (-2;-5) dB

1 vantail avec condamnation

SOLUTIONS TECHNIQUES

- Parement de fibre prépeint.
- Montants bois dur - traverses résineux.
- Âme blindée anti-effraction, acoustique et feu.
- Épaisseur du vantail : 40 mm.

SÉLECTION DU CONTEXTE DE POSE		HUISSERIE	DIMENSIONS FOND DE FEUILLURE EXISTANT		Appellation Commerciale	PERFORMANCE				
HUISSERIE BOIS EXISTANTE	HUISSERIE MÉTALLIQUE EXISTANTE		HAUTEUR en mm	LARGEUR en mm		FEU	ACOUSTIQUE	STABLE	THERMIQUE	EFFRACTION
■	■	BÂTI MÉTALLIQUE	de 1659 à 2255 mm surface maximale vantail 2,28 m²	de 741 à 1045 mm	RENO PAL 30 40S CL3 - EN1630	FEU EI recto & verso Cadre bois dur ép. 40 mm PV n° EFR-14-002452 + EFR-14-001131 Rev1	40(-1;-3) dB Rapport n° : AC-18-26073831-13 +ext 18/1 +ext 13/3 Rev04	1 mm PV n° 97/MPX-L/224/520-1	Ud : 1.9 Rapport n° : PC.CIAT7/2019.069	CLASSE 3 PV n° MD220073
■	■	BÂTI MÉTALLIQUE	de 1859 à 2255 mm surface maximale vantail 2,28 m²	de 741 à 1045 mm	RENO PAL 30 42S CL3 - EN1630	FEU EI recto & verso Cadre bois dur ép. 40 mm PV n° EFR-14-002454 + EFR-14-001132 Rev1	42(-2;-5) dB Rapport n° : AC10-26025948-14 _Ext16-1-Rev01_ Ext13-03-Rev04	1 mm PV n° 94/MPX-L/277/714-717	Ud : 2.2 Rapport n° : PC.CIAT7/2019.069	CLASSE 3 PV n° MD220073

OPTIONS

HUISSERIE

- Bâti métallique 20/10^{ème} avec joint d'étanchéité, fixation et réglage incorporés

SERRURE

- Serrure mécanique 3 points 3 coffres (axe à 50) BRICARD A2P* 8161, A2P** 8152 et 8162, FERCO A2P* Security PP MR2, Security PP SF2, Security PP SB2, VACHETTE A2P* 5000 SPN1/TN1/FN1, A2P** 5000 SGN2/FN2/TN2, A2P*** 5000 ET3/EF3
- Serrure mécanique 3 points 3 coffres A2P* (axe à 120) BRICARD 8121, FERCO Security PP MR2, Security PP SF2, Security PP SB2, VACHETTE 5000 APN1

ARTICULATION

- Paumelles 140 avec pion anti-dégondage

QUINCAILLERIE

- Microviseur (2 microviseurs possible)
- Ferme-porte à compas ABLOY DC110, 120, 140, 200, 300, 340 - BRICARD série 610, 620, 630 - ECO SCHULTE TS 50, 20, 14, 11F, 10D - GEZE TS 1500, 2000 - GROOM GR150, GR300 - G-U BKS OTS 200, 330, 430, 530 - ISEO IS 60, 110, 310 (EFR-20-000202)
- Ferme-porte à coulisse ASSA ABLOY réf. DC135, 170, 300, 340, 500, 700, DC700G-FT avec verrouillage gâche électrique encastrée EFF EFF 332 + Contrepartie 807, DC700G-CM - BRICARD série 645, 650, 670 - DORMA réf. TS90, TS91, TS92 B, TS93 B - ECO SCHULTE TS 62, 61, 52, 51, 41, 33, 31 - GEZE réf. TS 3000 V, TS 5000, TS Wood - GROOM réf. GR400, GR500 - G-U BKS OTS 633, 634, 733, 735, 736 - ISEO IS 65, 115, 115RV, 315, 315RV (EFR-20-000202)

FINITION

- Revêtement stratifié et placage bois jusqu'à 15/10^{ème} d'épaisseur
- Plaque de protection (toute hauteur possible) en parement épaisseur 2 mm, 1 ou 2 faces, réf. ACROVYN ou réf. DECOCHOC
- Plaque de protection acier ép. 1 mm ou aluminium ép. 1,5 mm (largeur 300 mm - possibilité de 2 plaques par vantail (verticale ou horizontale) (EFR-20-000202)
- Rainures décoratives 2 faces (maximum 10 x 2 mm) selon standard JELD-WEN (autres modèles sur consultation)
- Inserts décoratifs PVC finition noir ou finition inox sur porte stratifié 2 faces selon standard JELD-WEN
- Moulures bois en applique, 1 ou 2 faces

BAS DU VANTAIL

- Rainure basse pour joint balai double lèvres ou plinthe automatique
- Joint balai double lèvres
- Plinthe automatique référencée JELD-WEN, performance acoustique 38 dB R_A (ext. 15/02)
- Seuil à la Suisse aluminium (ext. 13/3 Rev4)
- Seuil à la Suisse bois exotique JELD-WEN performance acoustique de + 2 dB R_A (ext 18-2)
- Habillage seuil à la Suisse bois JELD-WEN en inox ép. 1,5 mm (Ext. 20/8 EFR-20-000202)

EMBALLAGE

- Emballage bloc-porte

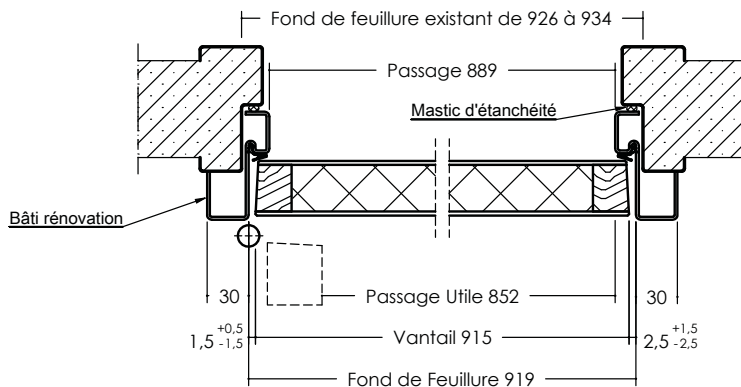
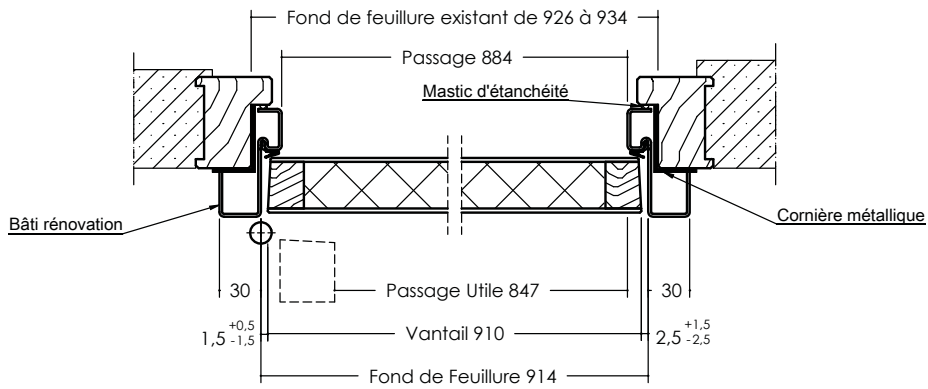
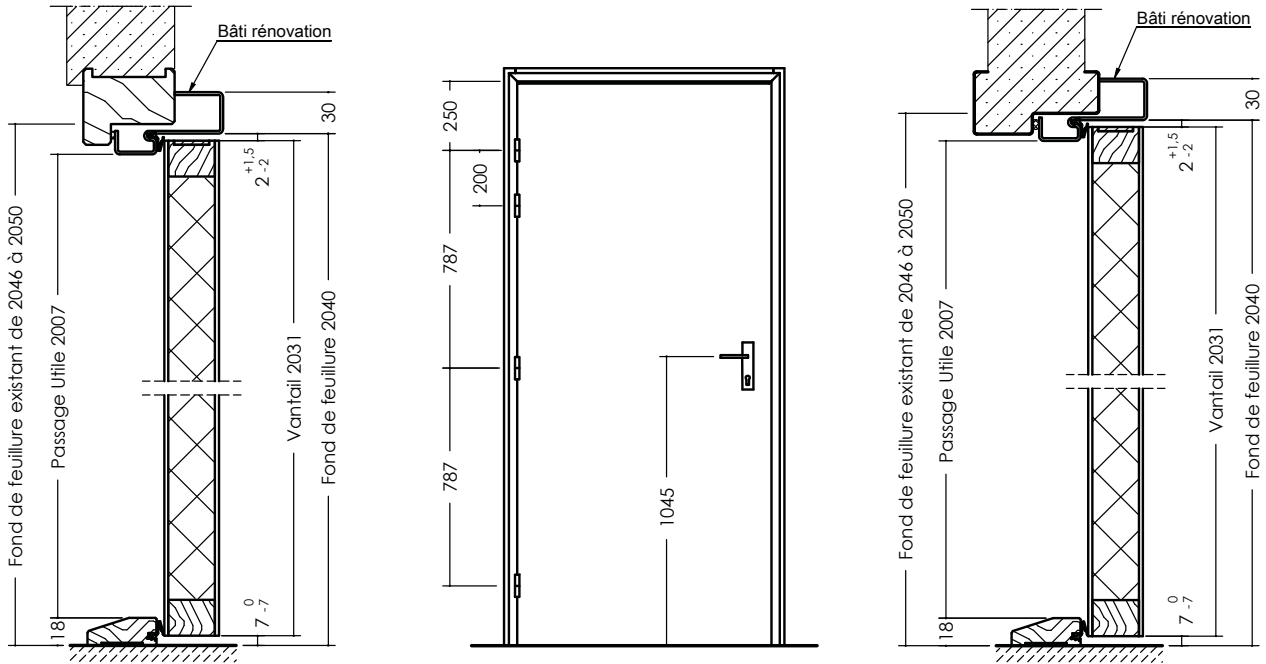
Document non contractuel - Seuls nos PV sont garants de la performance du produit. FT - RÉHABILITATION PALIÈRE ANTI-EFFRACTION CL3 - 1V avec condamnation - n° 31060 - 04/04/2023.



La liste de nos produits Certifiés PEFC™ est disponible sur www.jeld-wen.fr



Vantail épaisseur 40 mm
Références RENO PAL 30 40 S CL3 - RENO PAL 30 42 S CL3



Edition 03/2022 - DT 3-1060/01-03 - Document non contractuel



La liste de nos produits Certifiés PEFC™ est disponible sur www.jeld-wen.fr